

## RESYS M40

### Дифференциальное реле, тип А для выключения нагрузки двигателя



Реле утечки на землю **RESYS M40** вместе с устройством дистанционного отключения обеспечивают следующие функции:

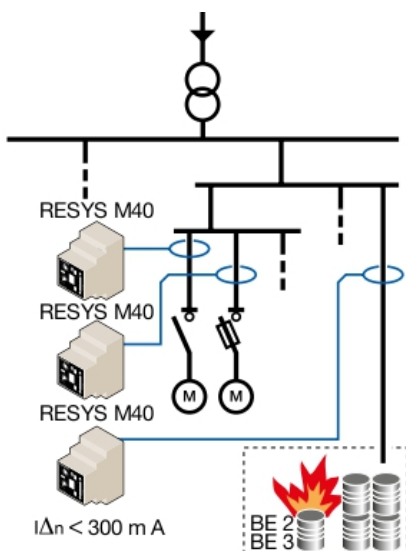
- защита от непрямого контакта;
- ограничение токов утечки;

Также может применяться в качестве сигнального реле, благодаря специальной функции.

#### Преимущества

- 2 реле с функцией конфигурации (сигнализация или предсигнализация при 50%  $I_{\Delta n}$ ).
- Настройка  $I_{\Delta n}$  от 0,03 до 30 А.
- Время задержки от 0 до 10 с.
- Позитивный или негативный режим конфигурируется пользователем.
- Выбор типа трансформатора.
- Улучшенная стойкость к случайному переключению.
- LED-индикатор обеспечивает отображение в реальном времени колебаний токов утечки.
- Устройство имеет новую электронику, которая улучшает электромагнитную совместимость.

#### Применения



Мгновенное обнаружение повреждения электрической изоляции повышает надежность и предотвращает обрыв сети и, как следствие, аварию.

**Защита от опасности огня или взрыва** Использование устройств дифференциальной защиты (с настройкой  $I_{\Delta n} \leq 300$  мА) обеспечивает защиту от огня и взрыва, которые образуют токи утечки на землю. Такая защита является обязательной в системах ТТ, TN и IT.

## Технические характеристики

<b>Вспомогательный источник питания <math>U_s</math></b>	
Частота	47...63 Гц
Рабочая зона AC	0,8 ... 1,15 $U_s$
Рабочая зона DC	0,8 ... 1,05 $U_s$
Макс. потребление	6 В·А (AC) / 5 Вт (DC)
<b>Изоляция (согласно IEC 60664-1 стандарт)</b>	
Номинальное напряжение изоляции	250 В AC
Номинальное импульсное напряжение	2,5 кВ (115 В AC) / 4 кВ (230/400 В AC)
Степень загрязнения	Класс 3
<b>Значения порога</b>	
Установка $I_{\Delta n}$	0,03 - 0,1 - 0,3 - 0,5 - 1 - 3 - 5 - 10 - 30 А
Точность выключения	- 20 ... - 10 % $I_{\Delta n}$
Частота главной сети	15...400 Гц
Установка времени задержки	0 - 0,06 - 0,15 - 0,30 - 0,50 - 0,80 - 1 - 4 - 10 с
Реле выключения PRE-ALARM	50 % $I_{\Delta n}$
Гистерезис реле PRE-ALARM	20 % $I_{\Delta n}$
<b>Сигнализация</b>	
Режим конфигурации сигнализации	хранение / автоматический сброс
Заводские установки сигнализации	хранение
Сброс	вручную нажатием кнопки / с использованием терминала
<b>Выходные контакты</b>	
Количество контактов	2
Тип контакта ALARM 1	250 В AC - 8 А - 2000 В·А
Тип контакта ALARM 2 или PRE-ALARM	250 В AC - 6 А - 1500 В·А
Рабочий режим ALARM 1	позитивный/негативный
Рабочий режим ALARM 2 или PRE-ALARM	позитивный
Заводские установки рабочего режима ALARM 1	негативный
Заводские установки рабочего режима ALARM 2	позитивный
<b>Корпус</b>	
Тип	модульный
Количество модулей	2,5
Размеры Ш x В x Г	44 x 85 x 63,5
Степень защиты корпуса	IP40
Степень защиты клеммного блока	IP20
Поперечное сечение жесткого кабеля	0,2 ... 4 мм <sup>2</sup>
Поперечное сечение гибкого кабеля	0,2 ... 2,5 мм <sup>2</sup>
Вес	190 г

Артикул	Наименование
49413602	RESYS M40 US=12-125VDC
49413723	RESYS M40 US=115/230VAC
49413740	RESYS M40 US=400VAC